



UT-6408GC-POE

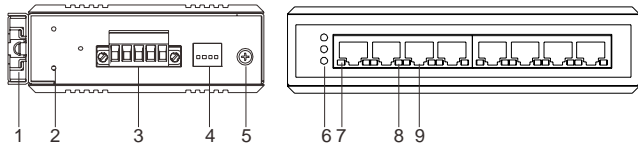
8口全千兆非网管型POE以太网交换机

说明书

一、概述

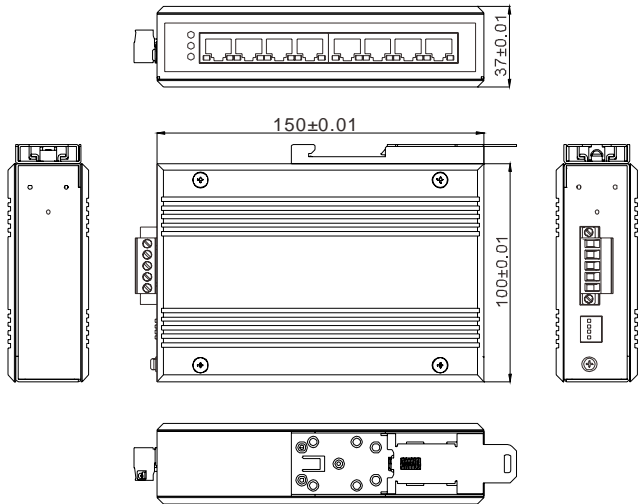
UT-6408GC-POE是8口全千兆非网管型POE以太网交换机，8路千兆以太网端口（支持POE以太网供电），可以为IEEE 802.3af/at设备（PD）供电，消除了额外的布线需求，提供直流输入正反接保护防止烧坏仪器，外观设计精巧，同时支持工业标准的导轨式安装和墙式安装，所以它非常容易安装应用在任何工业网络上。该产品提供3种工作模式：延长、标准和VLAN模式，提供POE看门狗功能和POE功率限制功能，专门解决工程中出现的设备死机现象，自动重启死机设备。

二、面板描述



- 1、导轨
- 2、挂耳
- 3、电源端子
- 4、拨码开关
- 5、接地螺丝
- 6、电源指示灯
- 7、POE接口指示灯
- 8、网络指示灯
- 9、10/100/1000Base-T网络接口

外观尺寸（单位：mm）



三、主要特性

3.1 标准

IEEE 802.3af/at、IEEE 802.3、IEEE 802.3u、IEEE 802.3ab、IEEE 802.3x

3.2 接口

以太网接口：8个千兆RJ-45(带POE输出功能)，支持10/100/1000Base-T
LED指示灯：电源指示灯，RJ-45指示灯，POE指示灯

POE供电方式：+（1，2）pins，-（3，6）pins

3.3 电源需求

输入电压：48VDC(46~57V)，冗余双电源输入

功耗

单路POE网络接口可达30W，总功耗不超过125W

接口端子：1个可插拔的5针接线端子

过载保护：提供

反接保护：提供

3.4 交换性能

转发速率：1488095pps

传输模式：存储转发

MAC地址空间：4K

缓存空间：1Mb

背板带宽：16G

最大帧长：10KB

3.5 按键功能

VLAN模式：开启时，设备1-7端口相互隔离与8口互通，防止广播风暴；关闭时，所有端口均可互相通信。

CCTV模式：下联端口降速10M自协商，有效传输距离可达250米，适应远距离监控供电。

POE LIM模式：POE功率限制，每端口功率限制为30W(IEEE802.3at供电机型)，超过30W，结束此端口终端供电；超过整机POE功率，通过优先级端口供电，供电优先级顺序为：第1端口最高，依次降低优先级。

POE WDT（看门狗）模式：交换机自动检测PD设备端工作情况，发现异常交换机自动重启PD设备。

3.6 机械特性

外壳：IP40防护等级

安装方式：导轨式安装\墙式安装

3.7 工作环境

工作温度：-40℃~75℃

储存温度：-40℃~85℃

相对湿度：5~95%（无凝露）

3.8 行业标准

EMI：FCC Part 15 Subpart B class A，EN55022 class A

EMS：

IEC(EN)61000-4-2(ESD)

IEC(EN)61000-4-3(RS)

IEC(EN)61000-4-4(EFT)

IEC(EN)61000-4-5(Surge)

IEC(EN)61000-4-6(CS)

IEC(EN)61000-4-8

IEC 60068-2-27(Shock)

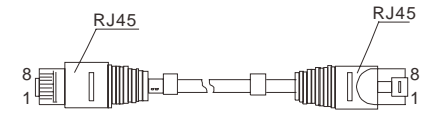
IEC 60068-2-32(Freefall)

IEC 60068-2-6(Vibration)

四、接口定义

10/100/1000Base-T以太网接口

该交换机提供10/100/1000Base-T端口均支持线缆的MDI/MDI-X自识别功能。在使用中，可由交换机以太网口经网线(直连或交叉)与其他以太网终端设备连接。请使用超五类屏蔽双绞线。以太网口引脚定义参见下图。



以太网线缆

RJ45端口支持自动MDI/MDI-X操作，可以使用直通线连接PC或服务器，连接其它交换机或集线器。

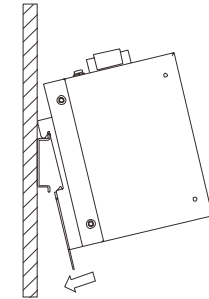
五、LED指示灯

指示灯	状态	含义
PWR、P1~P2	绿灯常亮	电源供电正常
	绿灯灭	电源故障或不供电
RJ45指示灯	RJ45绿灯常亮	POE供电正常
	RJ45绿灯灭	POE供电不正常
	RJ45黄灯Act/Link常亮	链路连接正常
	RJ45黄灯Act/Link闪烁	10/100/1000M链路通信正常
	RJ45黄灯Act/Link灭	链路没有连接或连接故障

六、安装、拆卸指导

6.1 导轨式安装

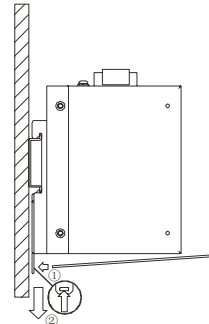
本产品默认为导轨式安装，适配的导轨规格为DIN35mm，安装产品时，检查导轨的接地与稳定性；装配时先将导轨卡扣不可活动的一端往DIN35mm导轨上装配勾住，然后再往导轨方向轻轻一推即可将产品牢固锁定至导轨。



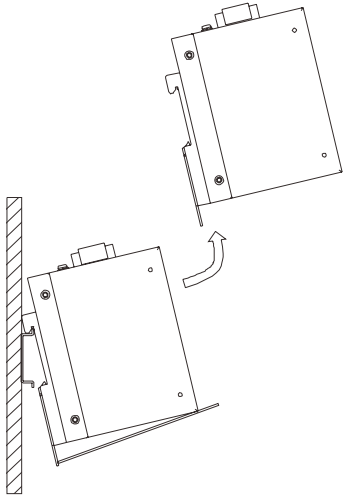
6.2 拆卸

第一步：拆卸时需使用一字螺丝刀或者其他薄片状工具插入箭头所示的导轨卡扣的下方开孔中。

第二步：工具插入导轨卡扣下方的开孔中后，往下挑动，至与DIN35mm导轨解锁。

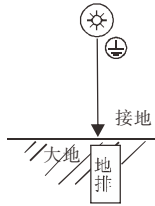


第三步：导轨卡扣与DIN35mm导轨解锁后，按装配的反顺序，先把产品下方往后轻抬脱离导轨后再往上抬起即完成拆卸。



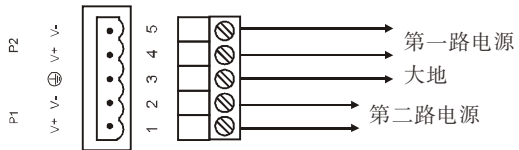
6.3 接地

将接地线固定到交换机上面接地螺丝上，并保证良好的接地系统可靠连接。



6.4 电源连接

将电源线插入5芯接线端子的规定位置，把接线端子插入标准电源输入接口（第一路电源为P1对应的V+、V-输入，第二路电源为P2对应的V+、V-输入），支持供电电压范围48VDC(46-57V)。



七、包装清单

名称	数量（单位）
交换机	1PCS
说明书	1PCS
保修卡	1PCS
产品合格证	1PCS
固定片	2PCS
螺丝	6PCS